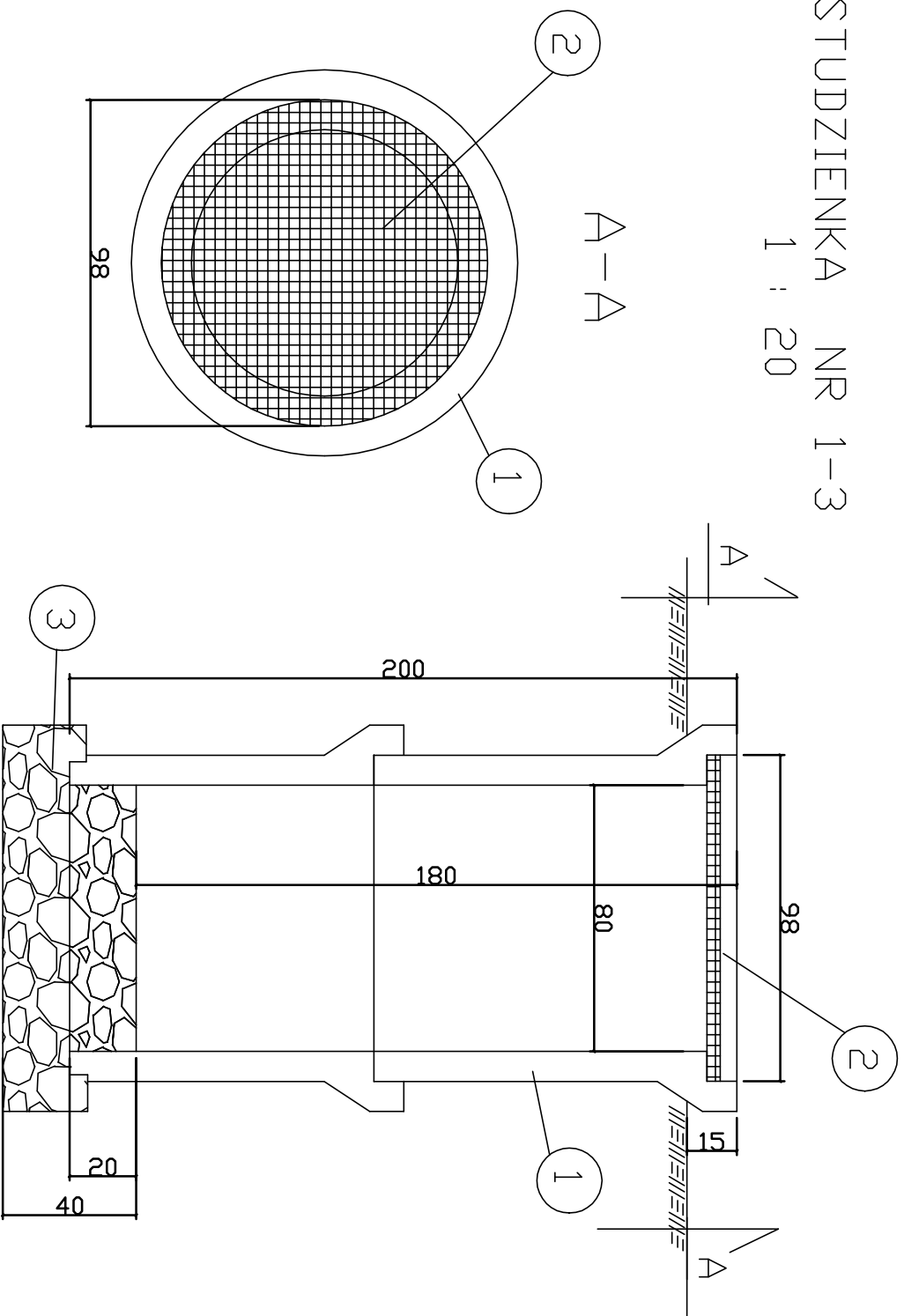


STUJDIENKA NR 1-3

1 : 20



1. Rura WIPRO ϕ 800 x 1000.
2. Krata
3. Tłuczeń kamienny sortowany 20-30 mm

Stadium	P. techn. - studzienka	Nr. dec.
Objekt	Rozbudowa Cmentarza Esgo III-rezerwa	Nr. rys.
Adres	Ul. Miodkowskiego, w Miegowie	Skala
		1:20
Opracował	Inż. Ireneusz Stanisław Cichowski	Upr. bud
Projektant	Mieczysław Stuszo	Data
		VIII/2017
		Podpis